



WEKA MÜHENDİSLİK
Makine



www.weka.com.tr



HAKKI AB

Helezon Konveyör Sistemleri

Weka Mühendislik Makine 20 yılı aşkın süredir...

Weka Mühendislik Makine 2001 yılında kurulmuş ve 20 yılı aşkın süredir, dökme katı malzemelerin taşınması, karıştırılması ve nakli konusunda üretim göstermektedir. Ankara merkezli olan Weka Mühendislik Makine ürünleri doğrudan ve bayiler aracılığı ile dünya pazarında müşterilere sunmaktadır.

Weka Mühendislik Makine endüstriyel ekipmanlarından bazıları tek yaprak helezonlar, çekme helezonlar, helezon konveyörler,(çimento konveyör, vidalı konveyör, u tipi helezon konveyör, v tipi helezon konveyör) boruya kaynaklı helezonlar , filtreler ve ekipmanları, sürgülü klapeler , kelebek klapeler, klepe aktüatörleri, seviye göstergeleri, hava jetleri, yükleme körükleri, bin aktüatörler, geri dönüşüm sistemleri, vibrasyon motorları v.b. dir.

Hedefi ve amacı farklı endüstrilerdeki ihtiyaçları kaliteli ve uygun fiyatlı biçimde gidermek, tecrübeli teknik kadrosu ile geniş bir müşteri tabanı oluşturmaktır.

OUTLUS
MIZDA

Sectional Screw Flight

Tek Yaprak Helezonlar

Hardox Screw

Hardox Helezon

Yüksek sertlik ve tokluğun birleşmesiyle oluşmuş mekanik aşınmaya dayanıklı helezonlardır. Korozyonun olmadığı yerlerde kullanılır.

They are mechanical abrasion resistant spirals formed by the combination of high hardness and toughness. It is used where there is no corrosion.



S235jr and S355j Screw

St37 ve St52 Helezonlar

St52 çalıştıkça belirli bir sertliğe gelir bu yüzden yüzey aşınması olan yerlerde kullanılır. St37 bu malzemeye oranla daha yumuşaktır.

St52 ısı işleme sertlik kazanır St37 sertlik almaz. Tek yaprak helezonlar tek hat ve yapısında oluşur. Yaprak helezonlar helis formundaki tekli segmentlerdir.

St52 gets a certain hardness as it works, so it is a surface wear used in places. St37 is softer than this material. St52 heat treatment gains hardness St37 does not harden. Single Segment Scerw Flight are formed in a single line and structure.

Stainless Steel Spirals

Paslanmaz Çelik Helezonlar

Paslanmaz çelik helezonlar gıda alanı için kullanılan ideal malzemelerdir. Genellikle gıda işleme su arıtma ve diğer kimyasal endüstrilerde kullanılır. Kaygan malzemedir üzerinde taşıdığı ürünü tutmaz.

Stainless steel augers are ideal materials used for the food field. It is often used in food processing, water treatment and other chemical industries. It is a slippery material and does not hold the product it carries.



Continuous Flight, Pull Spiral

Çekme Helezonlar

Stainless Steel Cold Rolled Helicoid Flight

Krom Soğuk Çekme Helezon

Krom soğuk çekme helezonlar su arıtma, gıda işleme vb. alanlarda kullanılır. Kimya ve diğer endüstrilerinde mükemmel kullanıma sahiptir.

Stainless Steel cold drawing augers for water treatment, food processing, etc. used in the fields. It has excellent use in chemical and other industries.



Carbon Steel Cold Rolled Helicoid Flight

Siyah Soğuk Çekme Helezon

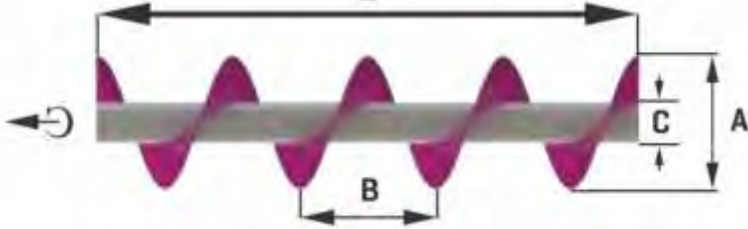
Soğuk çekme helezon çimento, alçı, kimya gibi bir çok endüstride kullanılmaktadır. Çekme helezonlar tarım helezonları içinde kullanılmaktadır. Çekme helezonlar yığın taşıma sistemlerinin önemli bir parçasıdır.

Cold drawn screw is used in many industries such as cement, plaster, chemistry ETC. Continuous Flight Spirals are used in agricultural augers. Continuous Flight Spirals are an essential part of bulk handling systems.



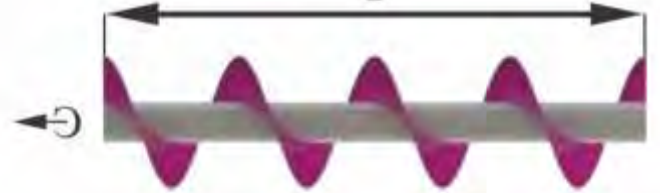
Sol/Left

L



Sağ/Right

L

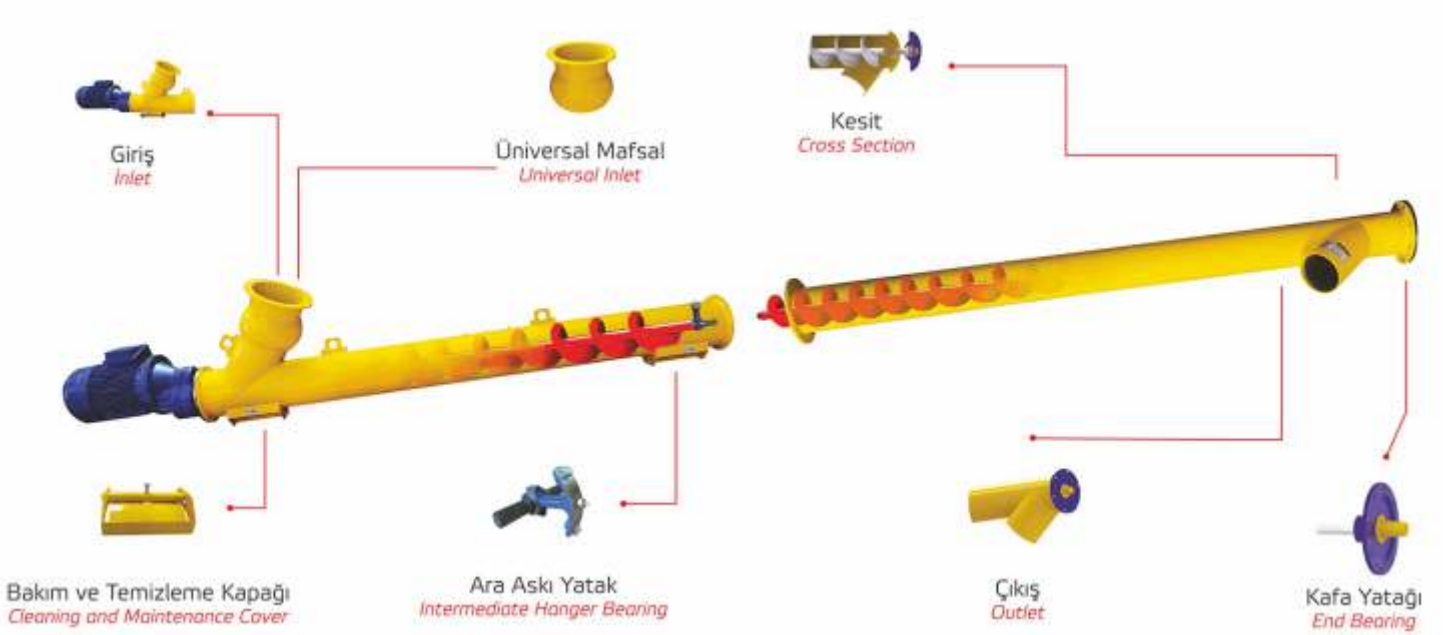




WEKA MÜHENDİSLİK
Makine

Cement Screw Conveyör

Çimento Helezon Konveyör



Diameter of Screw Conveyör

Helezon Çapları Tablosu

UZUNLUK	4 INCH 114	5 INCH 140	6 INCH 168	8 INCH 219	10 INCH 273	12 INCH 323
1 MT	1,5 KW	1,5 KW	2,2 KW	5,5 KW	5,5 KW	7,5 KW
2 MT	1,5 KW	3,7 KW	3,7 KW	5,5 KW	7,5 KW	9,5 KW
3 MT	1,5 KW	3,7 KW	3,7 KW	5,5 KW	7,5 KW	9,5 KW
4 MT	1,5 KW	3,7 KW	3,7 KW	7,5 KW	7,5 KW	11 KW
5 MT	1,5 KW	5,5 KW	5,5 KW	7,5 KW	11 KW	11 KW
6 MT	1,5 KW	5,5 KW	5,5 KW	7,5 KW	11 KW	15 KW
7 MT	2,2 KW	5,5 KW	5,5 KW	11 KW	15 KW	15 KW
8 MT	2,2 KW	5,5 KW	5,5 KW	11 KW	15 KW	18,5 KW
9 MT	2,2 KW	5,5 KW	5,5 KW	11 KW	18,5 KW	18,5 KW
10 MT	3,7 KW	7,5 KW	7,5 KW	11 KW	18,5 KW	22 KW
11 MT	3,7 KW	7,5 KW	7,5 KW	15 KW	18,5 KW	22 KW
12 MT	3,7 KW	7,5 KW	7,5 KW	15 KW	18,5 KW	22 KW
13 MT	3,7 KW	7,5 KW	7,5 KW	15 KW	18,5 KW	22 KW

Cement Screw Conveyor Equipments

Çimento Helezon Konveyör Ekipmanları

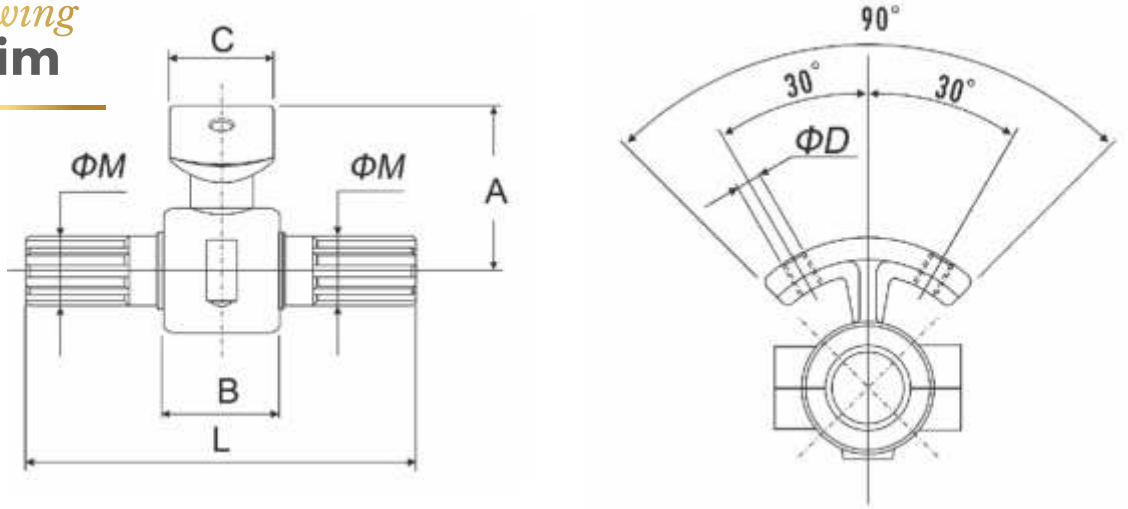
Tube Type Intermediate Hanger Bearing Ara Askı Yatak

Helezonun merkezleme ve ayak dağılımını yapar.

It makes the centering and foot distribution of the helix.



Technical Drawing Teknik Çizim



Dimensional Table Ölçü Tablosu

Ürün Kodu	Çap	A	B	C	D	M	L
WM-OA168	φ168	80	55	51	M14	40×36	245
WM-OA219	φ219	105.5	55	51	M14	40×36	245
WM-OA273	φ273	132.5	55	51	M14	40×36	245
WM-OA323	φ323	157.5	55	51	M14	40×36	245

Cement Screw Conveyor Equipments

Çimento Helezon Konveyör Ekipmanları

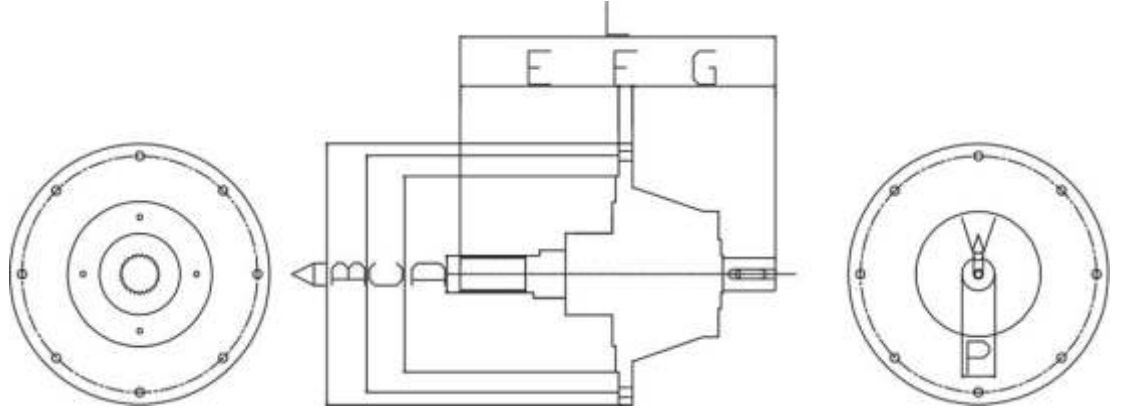
End Bearing (Felt) Kafa Yatak (Keçeli)

219-273-lük boru sistemleri için kendinden Rulmanlı frezeli salmastralı kafa yatak.

219-273-End Bearing Tube systems Sealing packing with Router.



Technical Drawing Teknik Çizim



Dimensional Table Ölçü Tablosu

Ürün Kodu	A	B	C	D	E	H	G	L	P	W
WM-KYS219	275	250	210	40×80	168	15	151	334	35	M10
WM-KYS273	330	305	265	40×80	155	15	166	336	35	M10

Cement Screw Conveyor Equipments

Çimento Helezon Konveyör Ekipmanları

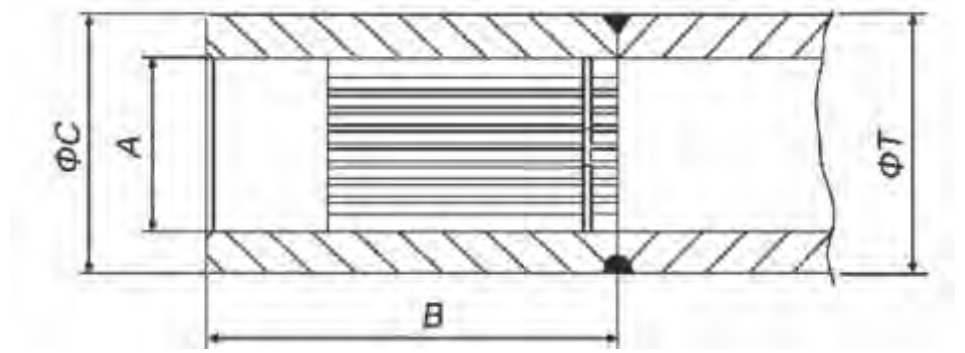
Female Milling Diş Freze

Güç akımını sağlayan sökülmesi ve takılması daha kolay olan bir parça çeşitidir.

Router is a part type of connector and it is easier to remove and connect.



Technical Drawing Teknik Çizim



Dimensional Table Ölçü Tablosu

Ürün Kodu	Parça	Diş (Thread)	A	B	C	T
WM-DF3045	Diş (Router)	15	28	70	48	48
WM-DF4060	Diş (Router)	20	40 x 36	92	60	60
WM-DF4080	Diş (Router)	20	40 x 36	92	80	80
WM-DF6090	Diş (Router)	28	60 x 55	90	90	90
WM-DF60110	Diş (Router)	28	60 x 55	90	110	110
WM-DF80120	Diş (Router)	28	80X74	90	120	120
WM304-DF4060	Diş (Router)	20	40X36	90	60	60



Cement Screw Conveyor Equipments

Çimento Helezon Konveyör Ekipmanları

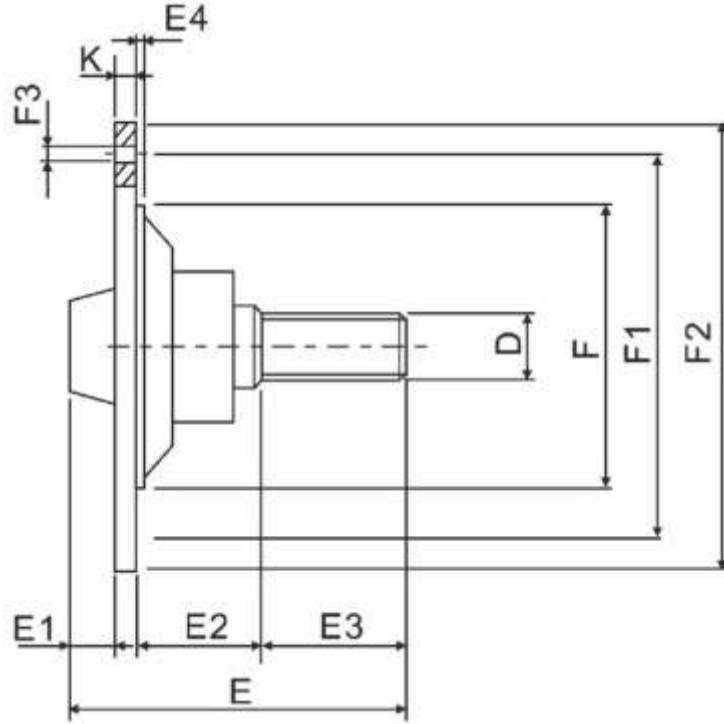
End Bearing Kafa Yatak

168-219-273-323'lük boru sistemi kendinden Rulmanlı frezeli hazır kafa yatak.

It makes the centering and foot distribution of the helix.



Technical Drawing Teknik Çizim



Dimensional Table Ölçü Tablosu

Ürün Kodu	Çap	D	E	E1	E2	E3	E4	j F	j F1	j F2	F3	Bearings
WM-KY168	φ168	40×36	197.5	32	72.5	85	3	162	220	250	M10x8	6008-2RS
WM-KY219	φ219	40×36	197.5	32	72.5	85	3	210	250	275	M10x8	6008-2RS
WM-KY273	φ273	40×36	197.5	32	72.5	85	3	265	305	330	M10x8	6008-2RS
WM-KY323	φ323	40×36	197.5	26	72.5	85	14	315	370	405	M10x8	6008-2RS

Cement Screw Conveyor Equipments

Çimento Helezon Konveyör Ekipmanları

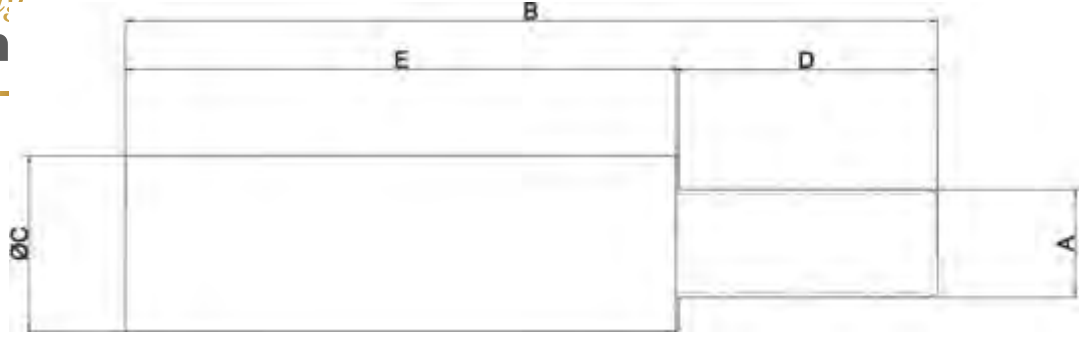
Motor Shaft Motor Mili

Helezonun merkezleme ve ayak dağılımını yapar.

It makes the centering and foot distribution of the helix.



Technical Drawing Teknik Çizim



Dimensional Table Ölçü Tablosu

Ürün Kodu	Parça	Diş	A	B	C	D	E
WM-FM5040210	Erkek Dişli (50-40) x 210mm	20	40x36	210	50	95	115
WM-FM5040310	Erkek Dişli (50-40) x 310mm	20	40x36	310	50	95	215
WM-FM5540430	Erkek Dişli (55-40) x 430mm	20	40x36	430	55	85	345
WM-FM6540250	Erkek Dişli (65-40) x 250mm	20	40x36	250	65	95	155
WM-FM6540300	Erkek Dişli (65-40) x 300mm	20	40x36	300	65	95	205
WM-FM6560400	Erkek Dişli (65-60) x 400mm	28	60x55	400	65	110	290
WM-FM6560470	Erkek Dişli (65-60) x 470mm	28	60x55	470	65	110	360



Cement Screw Conveyor Equipments

Çimento Helezon Konveyör Ekipmanları

Reducer Redüktör

Redüktör bir dönme hareketinin devir- tork oranını dişliler yardımıyla değiştiren dişli sistemidir. Yapısal bakımdan redüktörler, gövde içine yerleştirilmiş dişli çarklar, miller, yataklar gibi parçalardan oluşan sistemlerdir.

Ayrıca redüktörler yüksek derece torklar üreten, elektrik motorlarını çıkışında düşük beygir gücü ve düşük hız alabilmeyi sağlayan makinelerdir.

Firmamızda standart boru ölçülerine göre redüktörler (168 mm-219 mm-273 mm 323 mm) stoklarımızda bulunmaktadır.

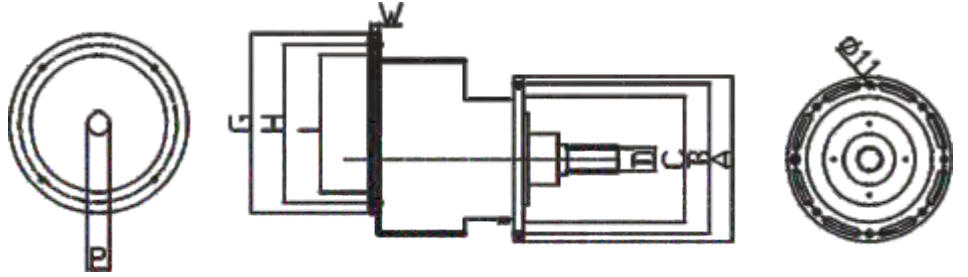
The reducer is a gear system that changes the rotational torque ratio of a rotational movement with the help of gears. Structurally, reducers are systems that consist of parts such as gear wheels, shafts and bearings placed inside the body.

In addition, gearboxes are machines that produce high torques and provide low horsepower and low speed at the output of electric motors.

In our company, reducers according to standard pipe sizes (168 mm-219 mm-273 mm 323 mm) are in stock.



Technical Drawing Teknik Çizim



Dimensional Table Ölçü Tablosu

Ürün Kodu	Redüktör	A	B	C	D	G	H	L	W	P
WM-R168	Ø 168	250	222	175	40×85	250	215	180	16	28
WM-R219	Ø 219	275	250	210	40×85	300	265	230	16	38
WM-R273	Ø 273	330	305	265	40×85	350	300	265	16	42
WM-R323	Ø 323	405	370	315	60×85	350	300	315	16	45



WEKA MÜHENDİSLİK
Makine



Screw Conveyor Manufacturing

Helezon Konveyör İmalatları

Hopper Screw Conveyor

Bunkerli Helezon Konveyör

- Bu tip helezonlar genellikle bir bunker ile dizayn edilir.
 - Bunkerli tip helezonlar dolum makinalarına toz taşımak için kullanılır.
 - Pirinç, Çay tozu, Protein, Şeker ve bu tip toz malzemelerinin otomatik paketlenmesi için uygundur.
 - Müşteri talebine göre ayaklı yapılabilir.
 - Bunkerli helezonlarda, bunker isteğe bağlı olarak sökülebilir şekilde dizayn edilebilir.
 - Bunkerli helezon taşıma sistemlerinde, ürün akışı az olan malzemelerde, bunker üzerine vibrasyon motor takılarak yapılan iş kolaylaştırılır.
- This type of auger is usually designed with a hopper.
- Bunker type augers are used to carry powder to filling machines.
- It is suitable for automatic packaging of Rice, Tea powder, Protein, Sugar and such powder materials.
- It can be made with legs according to customer demand.
- In bunker spirals, the bunker can be optionally designed to be detachable.
- In screw conveyor systems with bunkers, for materials with low product flow, the work done is facilitated by installing a vibration motor on the bunker.



Dosing Screw Conveyors

Dozajlayıcı Helezon Konveyörler

Katı akışkanların nakli ve dozajlanabilmesi için tasarlanmış ünitelerdir. Uygulama alanlarının gereği olarak düşük kapasite üretirler ve hassas dozajlama imkanı sağlar.

Kullanım alanları hazır beton, yapı kimyasal ve gıda sektöründe.

They are units designed for the transport and dosing of solid fluids. They produce low capacity as a requirement of their application areas and provide precise dosing. Usage areas are ready mixed concrete, construction chemical and food industry.



Screw Conveyor Manufacturing

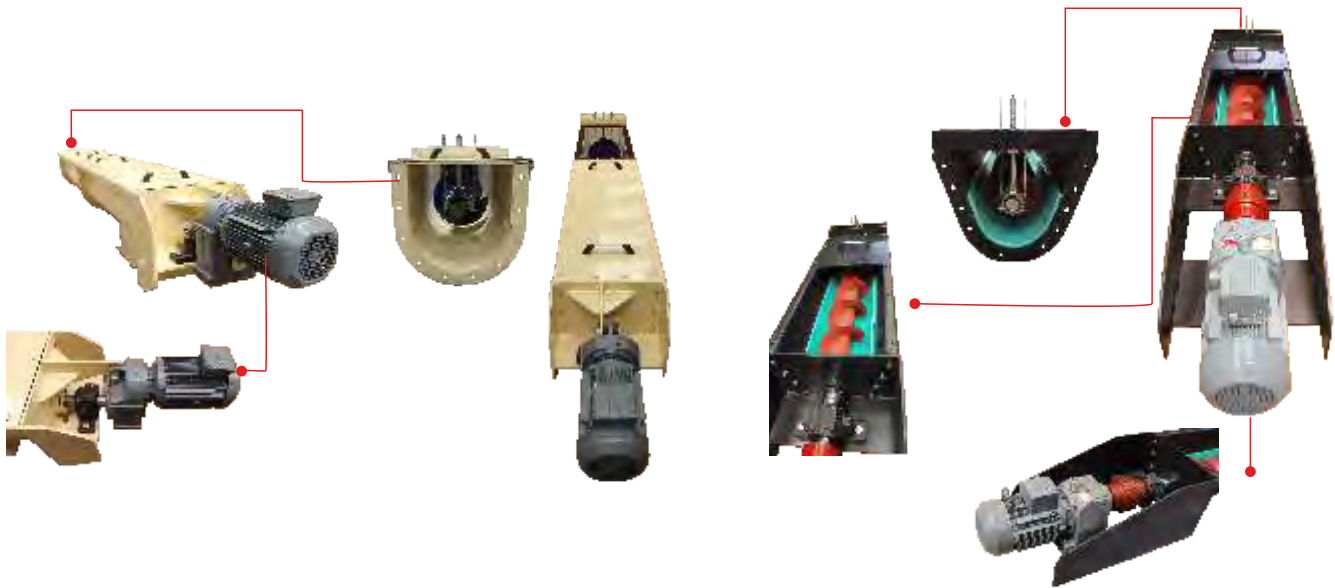
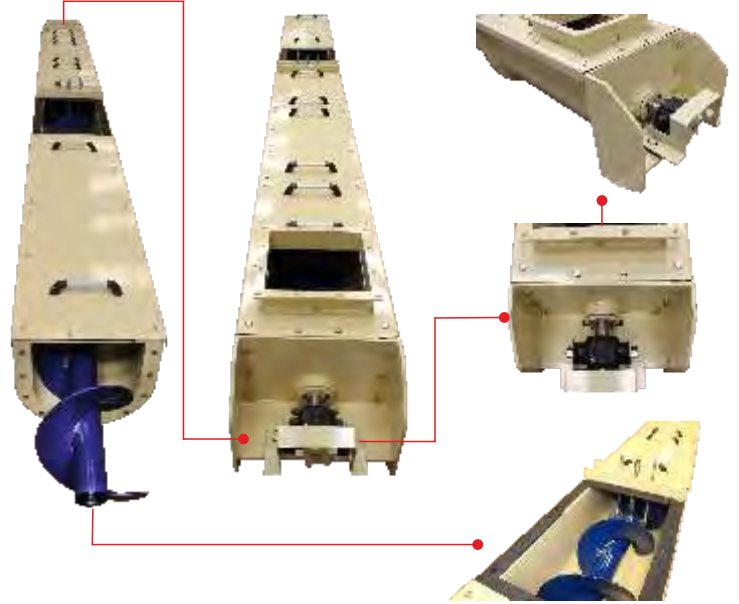
Helezon Konveyör İmalatları

U Type Screw Conveyor

U Tipi Helezon Konveyör

Verilen bilgilere göre dizayn edilip çizim üzerinde onay alındıktan sonra yapılan özel imalatlardır. Taşıdığı ürüne göre tasarımlar değiştirilir.

After designing according to the given information and getting approval on the drawing are custom made.



Screw Conveyor Manufacturing

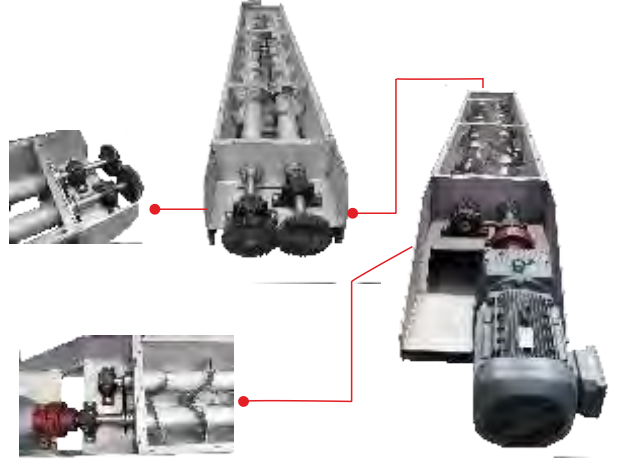
Helezon Konveyör İmalatları

U Type Double Screw Conveyor

U Tipi Çiftli Helezon Konveyör

Verilen bilgilere göre dizayn edilip çizim üzerinde onay alındıktan sonra yapılan özel imalatlardır. Taşıdığı ürüne göre tasarımlar değiştirilir. Hem karıştırma hem götürme işlemi yapılmaktadır.

After designing according to the given information and getting approval on the drawing are custom made.



Recycling Screw Conveyor

Gerİ Dönüşüm Helezonu

Gerİ dönüşüm helezonu. Beton santrallerinde transmikserlerde yıkanmış betonun tekrar kazanılması için kullanılan gerİ dönüşüm helezonudur.

Recycling screw. Used In concrete plants for recovery of washed concrete in truck mixers.

Screw Flight & Continuous Flight Welded on Mil Üzerinde Kaynaklı Helezon

Karbon çeliği veya paslanmaz çelik olarak üretilebilir. Değişken hatveli standart uzunlukta mevcuttur. Teknik çizime göre imalat yapılır.

Can be produced as a carbon steel or stainless steel. Available in standard length with variable pitch. As per request intermediate bearing or coupling



Cement Screw Conveyor Equipments

Çimento Helezon Konveyör Ekipmanları

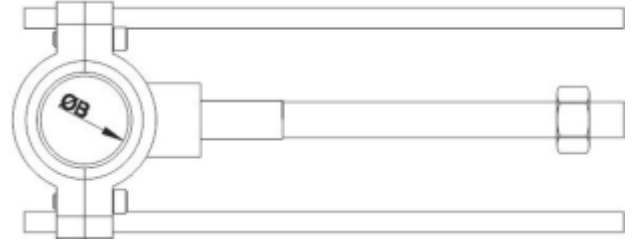
Stainless Steel Hanger Bearing 304 Krom Askı Yatak

304 Uluslararası anlamda en çok kullanılan çelik türü olan 304 kalite paslanmaz çelik hem kolay üretilebilen hem de birbirinden farklı özelliklere sahip çok sayıda farklı ortamda kullanılabilmesi sebebiyle sıklıkla tercih edilir. Tüm bu özellikleriyle de dünya çapında en çok tanınan paslanmaz çeliktir.

304 quality stainless steel, the most widely used type of steel in the International sense, is often preferred because it can be used in a number of different environments, both easily produced and with different characteristics. It is also the most recognized stainless steel worldwide with all these features.



Technical Drawing Teknik Çizim



Dimensional Table Ölçü Tablosu

Ürün Kodu	U Tipi Krom Ara Askı Yatak	A	ØB	L	T
WM-UA30440	40'lık	60	40	310	60
WM-UA30460	60'lık	80	60	320	60
WM-UA30480	80'lik	84	80	340	90

Cement Screw Conveyor Equipments

Çimento Helezon Konveyör Ekipmanları

Type Heavy Bearing

Ağır Tip Kafa Yatak

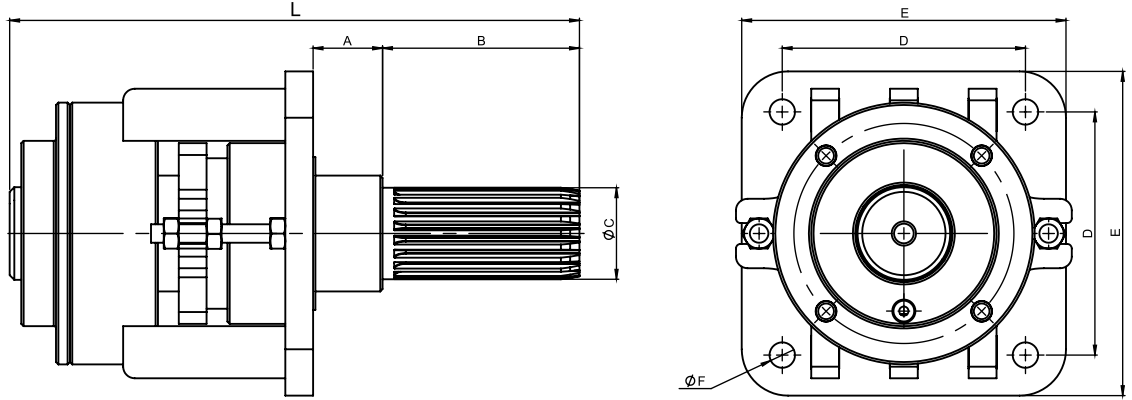
Helezonun merkezli ve rahat çalışmasını sağlar.
Ağır tip yerlerde kullanılır.

It enables the auger to work centered and comfortable.
It is used in heavy type places.



Technical Drawing

Teknik Çizim



Dimensional Table

Ölçü Tablosu

Ürün Kodu	A	B	C DIN5482	D	E	Ø F	L
WM-AT60	74	110	60x55	158	214	18	332
WM-AT40	30	85	40x36	105	140	11	246
WM-AT28	24	65	28X25	92	125	9	198

Cement Screw Conveyor Equipments

Çimento Helezon Konveyör Ekipmanları

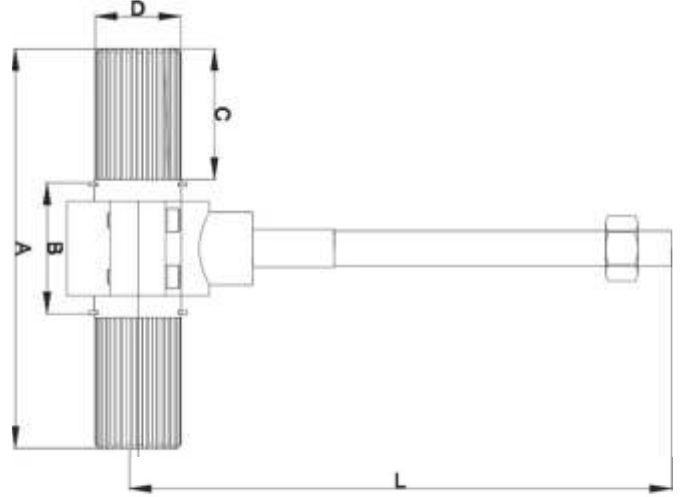
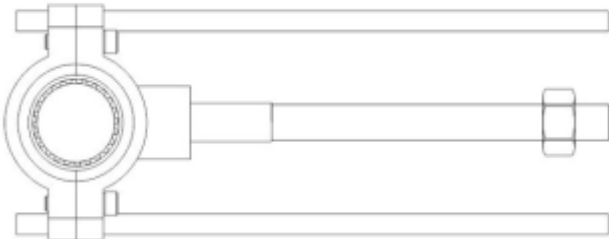
U Type Heavy Hanger Bed U Tipi Ağır Askı Yatak

U Tipi helezonlarda shaftı gövdeye sabitlemek için kullanılır.

It is used to fix the shaft to the body in U Type auger.



Technical Drawing Teknik Çizim



Dimensional Table Ölçü Tablosu

Ürün Kodu	A	B	C	D	L
WM-UA40	245	66	90	40×36	310
WM-UA50	245	70	82	50	320
WM-UA60	275	90	90	60×55	320
WM-UA80	280	95	82	80	350



WEKA MÜHENDİSLİK
Makine

BETON SANTRALİ EKİPMANLARI

Rotary Valve

Yıldız Besleyici (Hava Kilidi)

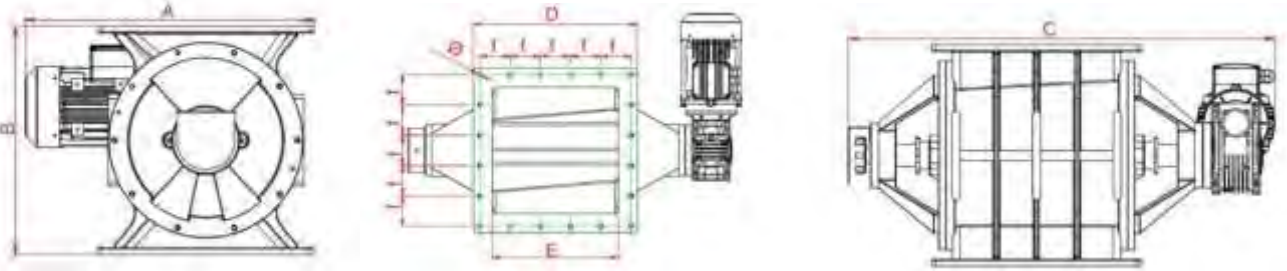
Döner valf, enine bir tıkaçtaki bir geçişin veya geçitlerin dönüşünün, bağlı borulardan sıvı veya gaz akışını düzenlediği bir valf türüdür. Ortak musluk, döner vananın en basit şeklidir. Döner vanalar aşağıdakiler de dahil olmak üzere çeşitli uygulamalarda uygulanmıştır: Pirinç aletlerin perdesinin değiştirilmesi.

A rotary valve is a type of valve where the rotation of a passage or passages in a transverse plug regulates the flow of liquid or gas through the connected pipes. The common faucet is the simplest form of rotary valve. Rotary valves have been applied in a variety of applications including: Changing the pitch of brass instruments.



Technical Drawing

Teknik Çizim



Dimensional Table

Ölçü Tablosu

MODEL	Ø	A	B	C	D	E	F	KW
DRV200	Ø12	479	314	643	315	220	93,3	0,75
DRV250	Ø12	504	360	718	365	270	110	0,75
DRV300	Ø14	661	467	843	430	320	128,3	1,5
DRV400	Ø14	693	548	1057,5	520	400	96	2,2

BETON SANTRALİ EKİPMANLARI

Rotary Valve

Yıldız Besleyici (Hava Kilidi)

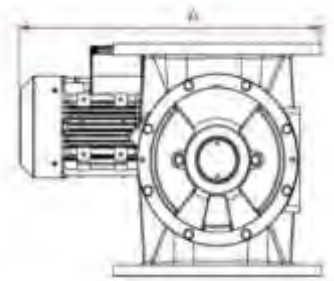
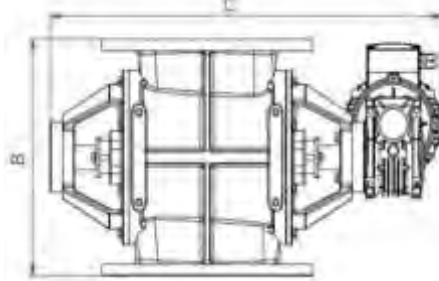
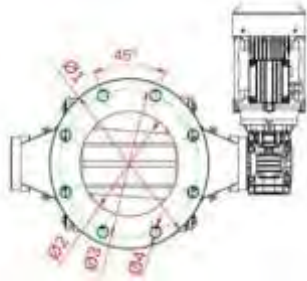
Döner valf, enine bir tıkaçtaki bir geçişin veya geçitlerin dönüşünün, bağlı borulardan sıvı veya gaz akışını düzenlediği bir valf türüdür. Ortak musluk, döner vananın en basit şeklidir. Döner vanalar aşağıdakiler de dahil olmak üzere çeşitli uygulamalarda uygulanmıştır: Pirinç aletlerin perdesinin değiştirilmesi.

A rotary valve is a type of valve where the rotation of a passage or passages in a transverse plug regulates the flow of liquid or gas through the connected pipes. The common faucet is the simplest form of rotary valve. Rotary valves have been applied in a variety of applications including: Changing the pitch of brass instruments.



Technical Drawing

Teknik Çizim



Dimensional Table

Ölçü Tablosu

MODEL	Ø1	Ø2	Ø3	Ø4	A	B	C	KW
DRV200	340	210	295	22	492	355	630	
DRV250	395	265	350	22X12	588	450	788	



WEKA MÜHENDİSLİK
Makine

BETON SANTRALİ EKİPMANLARI

Butterfly Valves

Kelebek Klepeler

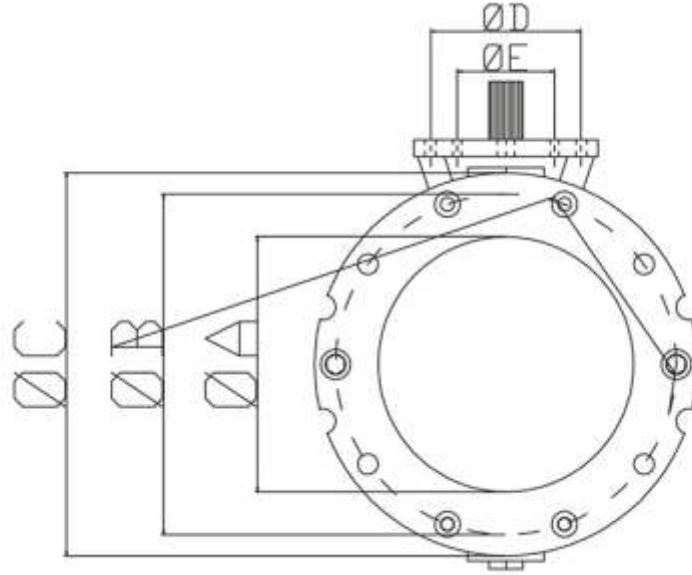
Genellikle konteyner ve silo altında kullanılır. -40°C ve +200°C için uygundur.

It is generally used under containers and silos. Suitable for -40°C and +200°C.



Technical Drawing

Teknik Çizim



Dimensional Table

Ölçü Tablosu

MODEL	Ø A mm	Ø B mm	Ø C mm	Ø D mm	Ø E mm
WM-ÇFK150	150	200	225	80	50
WM-ÇFK200	200	250	276	80	50
WM-ÇFK250	250	300	325	80	50
WM-ÇFK300	300	350	375	80	50

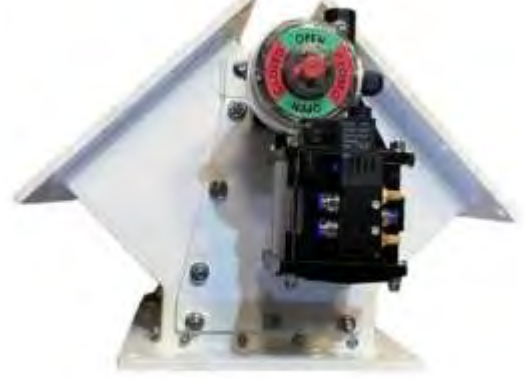
BETON SANTRALİ EKİPMANLARI

Diverter Valves

Pantolon Klape

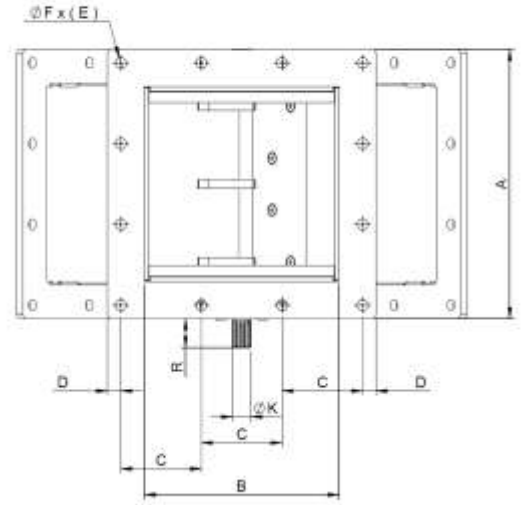
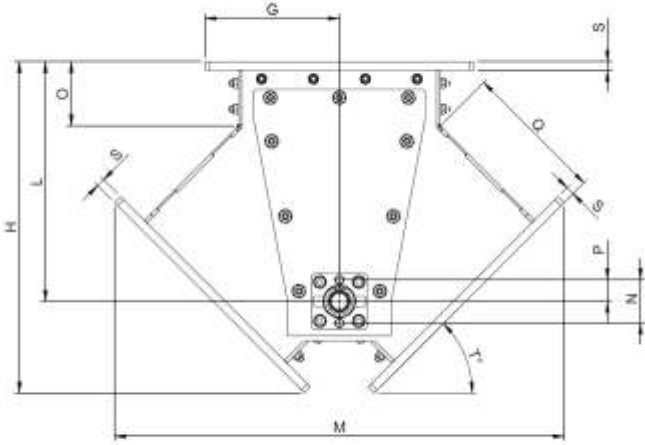
Pantolon Klape gelen ürünlerin yön akışını sağlar.

Diverter Valves provide directional flow of incoming products.



Technical Drawing

Teknik Çizim



Dimensional Table

Ölçü Tablosu

TİP TYPE	A	B	C	D	E	ØF	G	H	ØK	L	M	N	O	P	R	Q	S	T°
150	261	175	115	15	8	12.5	130	337	22x19	231	399	50	74	25	34	150	10	45°
200	311	225	93.3		155		382	277		521	164							
250	361	275	110	12	180		429	323		591	179							
300	420	325	128.3	24	216.5		477	368		668	194							

BETON SANTRALİ EKİPMANLARI

Slide Valves

Sürgülü Klapeleler

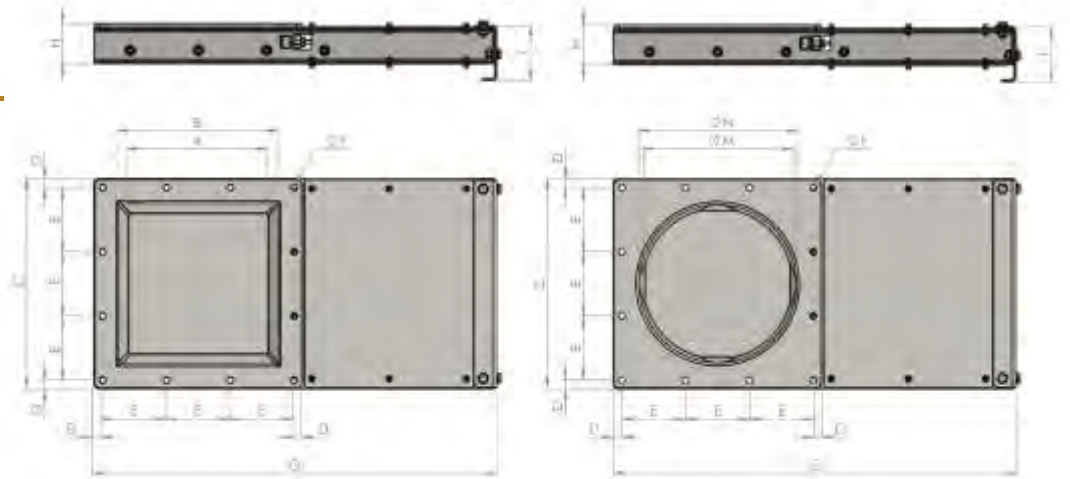
Genellikle konteyner ve silo altında kullanılır. -40°C ve +200°C için uygundur.

It is generally used under containers and silos. Suitable for -40°C and +200°C.



Technical Drawing

Teknik Çizim



Dimensional Table

Ölçü Tablosu

SGV	A	B	Ø M	Ø N	C	D	E	ENr	Ø F	BOLTS	G	H	I
150 (6")	130	175	150	165	270	20	115	2	12	M10	595	80	110
200 (8")	180	225	200	215	320	20	93,3	3	12	M10	710	80	110
250 (10")	230	275	250	265	370	20	110	3	12	M10	695	80	110
300 (12")	280	325	300	320	420	17,5	128	3	12	M10	810	80	110
350 (14")	330	375	340	360	480	17,5	89	5	12	M10	950	90	125
400 (16")	380	425	390	415	530	15	100	5	12	M10	1010	90	125

Concrete Plant Accessories

BETON SANTRALİ EKİPMANLARI

Actuator

Aktüatör

Alüminyum gövdeden oluşan pnömatik Aktüatörler akış kontrol klapelerinin 90 derecede açılıp kapanmasını sağlar. Pnömatik Aktüatörler çap ölçüsü 100-300mm arasında olan kelebek klapelerin kullanımı için uygundur. Aktüatörler manuel, pnömatik ve elektrik motorlu olarak temin edilebilmektedir. Aktüatörler kelebek ve sürgülü klapelere olan uygunluğu ile birlikte kremayer dişli ve piston seti ile birlikte müşteri kullanımına sunulur.

*Çalışma basıncı 2-8 bar (29-116 PSI) aralığındadır.

*Aktüatörler sağlam, dayanıklı, kompakt tasarıma sahiptir.

*Pnömatik Aktüatörler bağlantı elemanları ile birlikte set olarak satılmaktadır.

Pneumatic Actuators consisting of aluminum body allow flow control flaps to be opened and closed at 90 degrees. Pneumatic Actuators are suitable for the use of butterfly valves with diameters between 100-300mm. Actuators are available as manual, pneumatic and electric motorized. Actuators are offered to customer use together with rack and pinion sets, as well as being suitable for butterfly and slide valves.

*Working pressure is in the range of 2-8 bar (29-116 PSI).

*Actuators have a robust, durable, compact design.

*Pneumatic Actuators are sold as a set with fasteners.



Pressure Relief Valve

Emniyet Valfi

Emniyet valfi boşaltma ve doldurma esnasında karşılaşılan yüksek yada alçak basıncın oluşturabileceği zarardan siloyu korumak için dizayn edilmiştir.

The safety valve is designed to protect the silo from damage caused by high or low pressure encountered during discharge and filling.



BETON SANTRALİ EKİPMANLARI

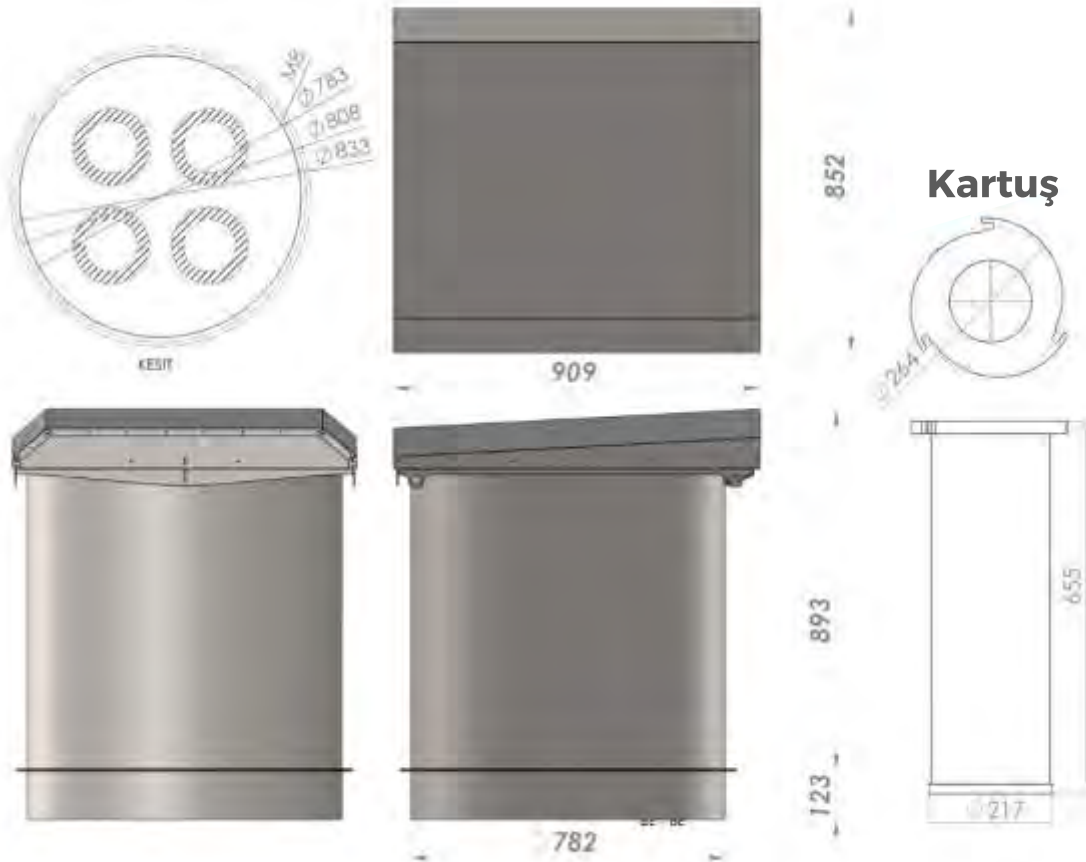
Silo Top Filter Silo Filtre

Silo üstü filtreler çimento nakliyesi sırasında havadaki tozun filtrenmesi için kullanılır.

Silo top filters are used to collect dust during cement transportation inside silo.



Technical Drawing Teknik Çizim



Concrete Plant Accessories

BETON SANTRALİ EKİPMANLARI

Level Sensor

Seviye Sensörü

Seviye Göstergeleri, silolar, hazneler veya silolar içindeki minimum veya maksimum malzeme seviyesinin döner hareketi ile elektrik sinyali vermek için tasarlanmıştır.

Level Indicators are designed for electric signalling by rotary action of minimum or maximum material level inside bins, hoppers or silos.



Vibration Motor

Vibrasyon Motorları

Titreşim hareketine ihtiyaç duyulan bütün endüstriyel uygulamalarda kullanılır. Ayırma, eleme, konumlandırma beslenme taşıma gibi işlemleri başarılı bir şekilde yerine getiren motor çeşitlidir.

It is used in all industrial applications where vibration movement is needed. Operations such as sorting, screening, positioning, feeding and transportation can be successfully performed.



Concrete Plant Accessories

BETON SANTRALİ EKİPMANLARI

MIC 23 Switch **MIC 23 Switch**

Switch kutuları, pnömatik aktüatörlerin pozisyonunu gösteren ve bu pozisyona göre içindeki anahtarlardan çıkış alınabilen üründür.

Switch boxes are the product that shows the position of the pneumatic actuators and can be output from the switches in it according to this position.



Vibration Motor **Manuel Kol**

Helezonda kullanılan klepeleri açıp kapatmak için kullanılıyor.

It is used in all industrial applications where vibration movement is needed. Operations such as sorting, screening, positioning, feeding and transportation can be successfully performed.



Concrete Plant Accessories

BETON SANTRALİ EKİPMANLARI

Air Jet

Jet Nozulu

Jet Nozullar silo, bunker veya bunkerlerden malzeme akışını sağlamak için en ekonomik çözümü sunar.

Jet Nozzles represent the most economic solution to ensure material flow from silos, bins or hoppers.



Air Nozzle

Hava Nozulu

HAVA NOZULU NEDİR?

Havalandırma nozulları akışkanlık için kullanılır. Çimento, kireç ve benzeri toz malzemeler için uygundur.

Hava nozullarının çalışma ısısı -20 derece ile 80 derece arasındadır.

Hava Nozulunun Avantajları:

- Kompakt tasarım
- Kolay bakım
- Hızlı tedarik
- Kolay montaj olanağı sağlamasıdır.

WHAT IS AIR NOZZLE?

Vent nozzles are used for fluidity. It is suitable for cement, lime and similar powder materials.

The operating temperature of the air nozzles is between -20 degrees and 80 degrees.

Advantages of Air Nozzle:

- Compact design
- Easy maintenance
- Fast supply
- It provides easy assembly.



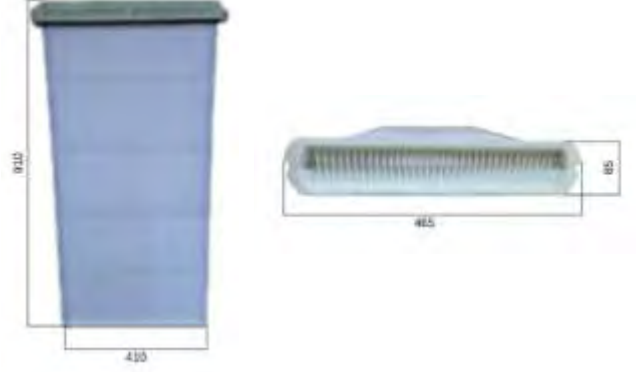
BETON SANTRALİ EKİPMANLARI

Rectangle Cartridge

Dikdörtgen Filtre Kartuş

WM-DFK Filtre içindeki tozu toplamak için kullanılır.

WM-DFK Cartridge is for collect the dust inside silo filter.

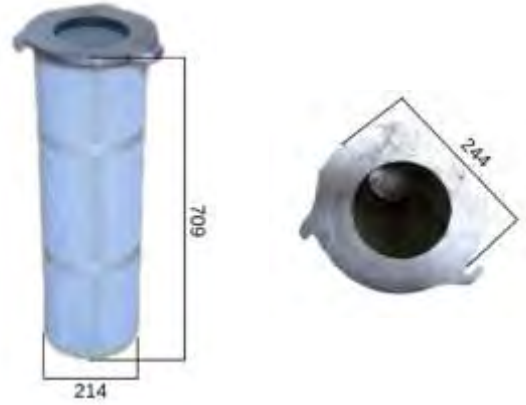


Oval Cartridge

Karkassa Toz Filtre Kartuş

WM-KFK Silo Filtre içindeki tozu toplamak içindir.

WM-KFK Cartridge is for collect the dust inside silo filter.

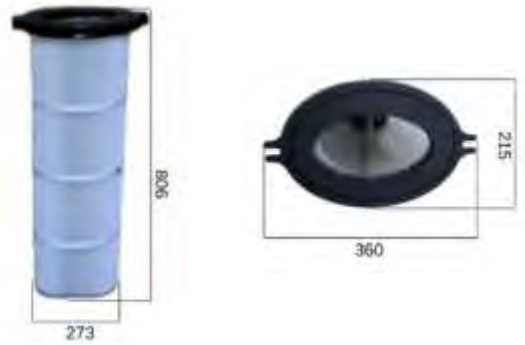


Elliptical Cartridge

Oval Filtre Kartuş

WM-OFK Silo Filtre içindeki tozu toplamak içindir.

WM-OFK Cartridge is for collect the dust inside silo filter.



Concrete Plant Accessories

BETON SANTRALİ EKİPMANLARI

Bushing

Sarı Burç - Polyemit Burç

Sarı ve polyemit boru aşınmayı önler yatakların içinde kullanılır.

Bronze and polyamide, bush are used inside the bearings to prevent wear.



Loading Bellow

Körük

Silobas yükleme korükleri, kuru toz ve tanecikli yapıdaki dökme hammaddelerin silo başlara hızlı, tozsuz ve güvenli dolularını sağlamaktadır. Silo bas yükleme körüğü hammadde yükleme sırasında oluşan tozun çevreye yayılmasını engeller.

Loading Bellow, dry powder and granular the bulk raw materials in the structure reach the silo quickly, ensures dust-free and safe filling. Silo bass loading bellows during raw material loading It prevents the dust from spreading to the environment



Sectional Screw Flight

Tek Yaprak Helezonlar

Feed Mixed Spirals

Yem Karma Helezonu

Yem karma helezonları homojen karışım ve yeterli miktarda yemin parçalanması sayesinde hayvanın hazmını kolaylaştırır, homojen yem yenmesini sağlar.

Feed mixed spirals are ready to digest the animal by a homogeneous mixture and a sufficient amount of feed.



Feed Mixer Blades

Yem Karma Bıçakları

Dik Yem Karma Bıçağı



Dik Yem Karma Yan Bıçak



Ayarlanabilir Dik Yem Karma



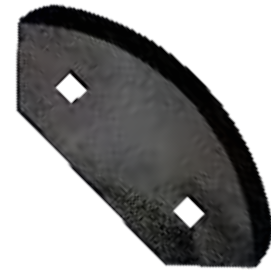
Yıldız Bıçak



Aytipi Yıldız Bıçak



D Tipi Yem Karma Bıçak



- Helezonlar
- Helezon Konveyör İmalatları
- Çimento Helezon Konveyörleri
- Beton Santrali Ekipmanları



-
- Sabit Hat: 0.312 354 58 55
 - Satış: 0.539 782 59 73
 - Export: 0.533 140 20 47
 - EMail: info@weka.com.tr

WEKA MÜHENDİSLİK
Makine

